



1 | DENOMINACIÓN PRODUCTO

Referencia	Denominación
UNE 49056	ENVASE DE BASE 600 mm X 400 mm

2 | GRÁFICO O FOTOGRAFÍA



3 | DISEÑO

3.1 Tipología

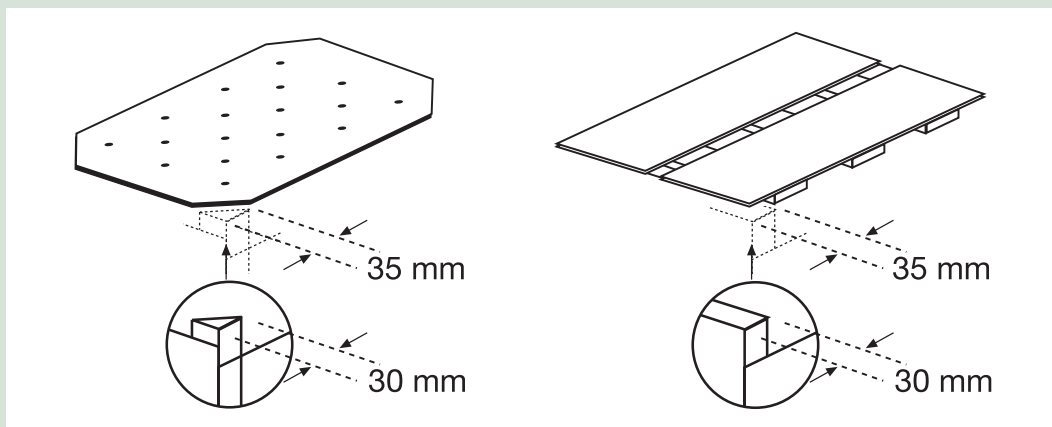
El tipo de envase viene definido por un conjunto de características generales: medidas y capacidad, sistema de apilado, asido y componentes, materiales utilizados, e impresión de marcas.

3.2 Medidas exteriores y capacidad

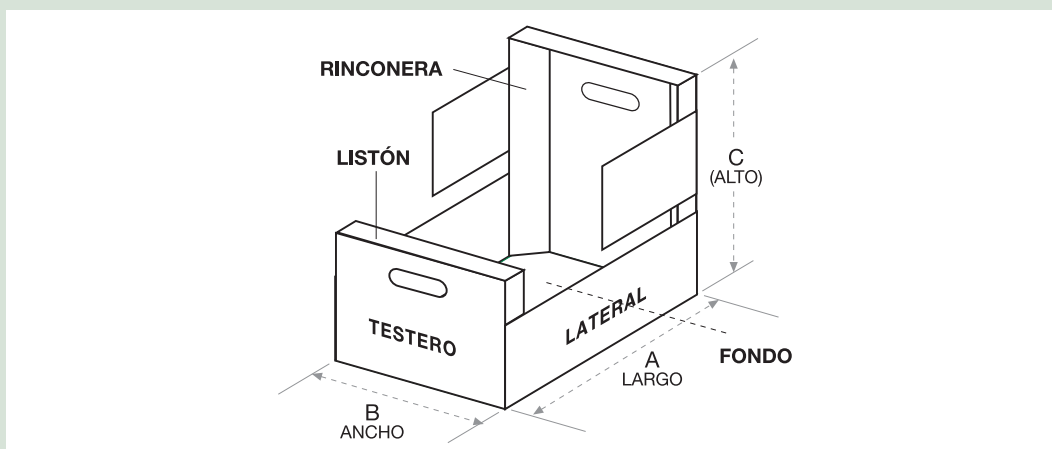
CAPACIDAD (Kg)	MEDIDAS (mm)	A	B	C / C'
		(+0, -10 mm)		(± 5 mm)
5	Base exterior	600	400	106 / 76
	Base interior	594	394	100 / 70
10	Base exterior	600	400	146 / 111
	Base interior	594	394	140 / 105
15	Base exterior	600	400	196 / 161
	Base interior	594	394	190 / 155
20	Base exterior	600	400	236 / 201
	Base interior	594	394	230 / 195

3.3 Apilado

Viene determinado por el diseño del testero, su altura y la disposición del asa y del listón superior.



3.4 Componentes y dimensiones





3 | DISEÑO

Fondo: Constituido por las siguientes piezas, de madera aserrada o desenrollada dependiendo de los kg de producto que contendrá el envase:

Medidas de las piezas del fondo

CAPACIDAD (Kg)	Listones transversales del fondo				Tablillas longitudinales			
	Nº piezas	Largo (mm)	Ancho (mm)	Espesor (mm)	Nº piezas	Largo (mm)	Ancho (mm)	Espesor (mm)
hasta 5 kg	4	400	35	4,5	4 ó	600	de 80 a 85	2
más de 5 kg	5	400	40	4,5	5	600	de 65 a 70	2

Nota: En la división que se hace en la tabla anterior por kg de producto, se considerará un margen del 20% sobre el peso de producto para decidir si se utilizan 4 o 5 listones transversales. Queda a criterio del fabricante utilizar 3 o 4 tablillas longitudinales.

Si el fondo es de una pieza de contrachapado, las medidas serán de:

Largo (mm)	Ancho (mm)	Espesor (mm)
600	400	3

Testeros: Dos testeros iguales, cada uno constituido por una o dos tablillas, según las siguientes tablas de posibilidades:

Cuando los lados del envase son de tablero contrachapado:

Altura del testero	Tipo de madera	Medidas de las tablillas (mm)			Aspillera** (mm)	Nº de piezas
		Largo	Alto	Espesor		
hasta 120 mm	contrachapada	394	de 100 a 120	3	n/a	1
	aserrada	394	de 100 a 120	4,5	n/a	1
de 120 mm a 230 mm	contrachapada	394	de 120 a 265	3	n/a	1
		394	(*)	3	de 20 a 25	2
	aserrada	394	(*)	4,5	de 20 a 25	2

(*) La altura de las tablillas será tal, que la suma de ambas tablillas más la aspillerera sea igual a la altura del testero.

(**) En envases altos, cuando el testero o lado lo configura más de una pieza al hueco o separación entre ambas se le denomina "aspillerera".

Nota: "n/a" no aplica



3 | DISEÑO

Cuando los lados del envase son de madera aserrada:

Altura del testero	Tipo de madera	Medidas de las tablillas (mm)			Aspillera (mm)	N° de piezas
		Largo	Alto	Espesor		
hasta 120 mm	contrachapada	391	de 100 a 120	3	n/a	1
	aserrada	391	de 100 a 120	4,5	n/a	1
de 120 mm a 230 mm	contrachapada	391	de 120 a 265	3	n/a	1
		391	(*)	3	de 20 a 25	2
	aserrada	391	(*)	4,5	de 20 a 25	2

(*) La altura de las tablillas será tal que la suma de ambas tablillas mas la aspillera sea igual a la altura del testero.

En los casos en los que el testero es de una sola pieza, se practicará un troquel que servirá de asa al envase.

Lados: Dos lados iguales, cada uno constituido por una o dos tablillas, según la siguiente tabla de posibilidades:

Tablillas de los lados

Altura del lado	Tipo de madera	Medidas de la pieza (mm)			Aspillera (mm)	N° de piezas
		Largo	Alto	Espesor		
hasta 120 mm	contrachapada	600	de 50 a 100	3,5	n/a	1
			de 100 a 120	3	n/a	1
	aserrada	600	de 50 a 100	5,5	n/a	1
			de 100 a 120	4,5	n/a	1
mayor de 120 mm	contrachapada	600	(*)	3	de 20 a 25	2
	aserrada	600	(*)	4,5	de 20 a 25	2

(*) La altura de las tablillas será tal que la suma de ambas tablillas mas la aspillera sea igual a la altura del lado. La altura del lado del envase será de 35 mm a 40 mm menor que la del testero.

Nota: "n/a" no aplica

Rinconeras: Cuatro piezas iguales, prismáticas con un rango de altura de 100 a 230 mm. La sección es un triángulo rectángulo cuyos catetos miden aproximadamente 30 mm cada uno.

Listones: Dos tablillas de las siguientes medidas dependiendo del tipo de madera:

Medida de los listones cuando los lados del envase son de contrachapado

Tipo de madera	Largo (mm)	Ancho (mm)	Espesor (mm)
Contrachapada	394	30	de 3,3 a 3,9
Aserrada	394	30	de 4,5 a 5

Medida de los listones cuando los lados del envase son de madera aserrada

Tipo de madera	Largo (mm)	Ancho (mm)	Espesor (mm)
Contrachapada	391	30	de 3,3 a 3,9
Aserrada	391	30	de 4,5 a 5



3 | DISEÑO

3.4.1 Tolerancias

- Aparte de las mencionadas en los cuadros anteriores, la tolerancia de las tablillas es de $\pm 0,4$ mm, la de los tableros según norma UNE y la del espesor de la madera de desenrollo para fondo de $\pm 3\%$

3.5 Materiales

3.5.1 Maderas

- Mientras que en la rinconera se suele utilizar madera aserrada exclusivamente, en el resto de componentes (fondo, lado, testero y listón), se suelen o pueden utilizar maderas aserradas, maderas desenrolladas, tableros contrachapados, tableros de fibra de alta densidad (Tablex), tableros de fibra de densidad media (MDF).
- Testero y fondo pueden ser objeto de troquelado para obtener el asa o agujeros de aireación.
- Las especies utilizadas son generalmente chopo y coníferas en maderas aserradas, desenrolladas y contrachapadas. Los tableros de fibras tienen un origen mixto, principalmente de coníferas y eucalipto.
- Optar por una material u otro, y dentro de cada uno según sus calidades y acabados, incidirá en diversos aspectos del envase: precio, resistencia, imagen, reciclabilidad, etc.

3.5.2 Elementos metálicos

Las diferentes partes del envase se unen mediante grapas de acero trefilado que se clavan tanto en plano como en ángulo.

3.6 Marcas

Las opciones de marcado del envase se encuentran o bien en los dos lados, o en los dos testeros (normalmente cuando el envasador añade una malla de recubrimiento con dos faldones de papel), o en todos ellos, e incluso también en los dos listones. En cualquier caso, los envases deberán ir marcados según la legislación vigente (alimentaria, fitosanitaria, etc.).

4 | CALIDAD

4.1 Controles de calidad periódicos recomendados (inspección visual)

- La madera está seca y sin defectos de coloración o de otra naturaleza.
- La humedad máxima es del 20% según norma UNE.
- Los defectos o nudos o anomalías de la madera son tolerables según límites de normas UNE para pino aserrado, chopo desenrollado o tablero contrachapado.
- Las tolerancias son aceptables.
- El grapado atraviesa los elementos no sobresaliendo del espesor de la madera.
- Se cumplen otros criterios de seguridad alimentaria según la “Guía de Buenas Prácticas de Fabricación e Higiene” de FEDEMCO

4.2 GROW Quality

Los envases “GROW Quality” son sometidos a ensayos homologados basados en normas UNE para evaluar su resistencia a los diversos esfuerzos que pueden experimentar durante el transporte o almacenamiento (compresión, flexión de fondo, apilamiento y vibración). A partir de las normas UNE para envases hortofrutícolas y de dichos ensayos, FEDEMCO ha desarrollado un Reglamento de Control Técnico de Calidad “GROW-Quality” que establece estándares de calidad en el diseño y fabricación de envases hortofrutícolas.



5 MEDIO AMBIENTE

5.1 Reciclabilidad GROW

Los envases GROW son una garantía de reciclabilidad porque están fabricados con madera sin tratar y con grapas imantables. Esto es, según las normas del Comité Europeo de Normalización (CEN), un requisito suficiente para prevenir impedimentos continuos al reciclado.

5.2 Impacto medioambiental del ciclo de vida

Las operaciones básicas de transformación de la madera en un envase requieren de poca energía, no consumen agua y tienen un bajo nivel de emisiones a la atmósfera. Además la madera y el envase son un sumidero de CO₂, por lo que su balance es muy positivo y contribuye a luchar contra el cambio climático provocado por este gas de efecto invernadero.

6 ALMACEN, LOGÍSTICA Y DISTRIBUCIÓN

PALET 1200 X 1000			
CAPACIDAD ENVASE (KG)	ENVASES/ PALETS	PALETS/ CAMIÓN 24 T	ENVASES/ CAMIÓN 24 T
10	144	26	3.744
20	72	26	1.872

Nota: Los datos expresados en las tablas pueden variar en función del tipo de paletizado y dimensiones del camión.

7 APLICACIONES Y RECOMENDACIONES DE USO

7.1 Aplicaciones (sectores)

Inicialmente diseñados para el sector hortofrutícola son idóneos como envases primarios o secundarios para cualquier producto agroalimentario o de otro tipo encajado o a granel.

7.2 Recomendaciones de uso

7.2.1 DISEÑO

- Dentro de los estándares UNE, adaptar las dimensiones del envase a las del producto que va a contener, y a los submúltiplos del palet a emplear.
- Del mismo modo, ajustar la calidad de ambos embalajes a las condiciones de transporte y distribución del producto en el mercado.

7.2.2 ALMACENAMIENTO

- Evitar humedades relativas altas, especialmente en combinación con temperaturas altas.



8 | NORMATIVA Y LEGISLACIÓN

NÚMERO	TÍTULO
UNE 49056: 2002	Envases y Embalajes. Envases de Madera para Frutas y Hortalizas. Base de 600 mm x 400 mm.
UNE 49057: 2002	Envases y Embalajes. Envases de Madera para Frutas y Hortalizas. Terminología
UNE 49705: 2002	Envases para el transporte de frutas y hortalizas. Guía de los métodos de ensayo
UNE 49706: 2002	Envases para el transporte de frutas y hortalizas. Determinación de la flexión estática del fondo.
UNE-EN ISO 12048: 2001	Envases y embalajes. Ensayos de compresión y apilamiento utilizando máquina de ensayo de compresión.
UNE-EN ISO 2234: 2003	Embalajes de expedición completos y llenos. Ensayo de apilamiento, utilizando una carga estática.
UNE-EN ISO 2247:2003	Embalajes de expedición completos y llenos. Ensayo de vibración a baja frecuencia fija
UNE EN 56544: 2007	Clasificación visual de la madera aserrada para uso estructural. Madera de coníferas.
UNE EN 56544:2007/ 1M: 2009	Clasificación visual de la madera aserrada para uso estructural. Madera de coníferas.
UNE-EN 635-2: 1996	Tableros contrachapados. Clasificación según el aspecto de las caras. Parte 2: Frondosas.
UNE-EN 315: 2001	Tableros contrachapados. Tolerancias dimensionales.
UNE-EN 322: 1994	Tableros derivados de la madera. Determinación del contenido de la humedad. (Versión oficial EN 322:1993).
UNE-EN 1316-2: 1997 (pendiente de revisión)	Madera en rollo de frondosas. Clasificación de calidades. Parte 2: Chopo.
UNE-EN 13183-2: 2002	Contenido de humedad de una pieza de madera aserrada. Parte 2: Estimación por el método de la resistencia eléctrica.
UNE-EN 13183-2/AC:2004	Contenido de humedad de una pieza de madera aserrada. Parte 2: Estimación por el método de la resistencia eléctrica.
UNE-EN 13183-2: 2003 ERRATUM	Contenido de humedad de una pieza de madera aserrada. Parte 2: Estimación por el método de la resistencia eléctrica.
UNE-EN 120:1994	Tableros derivados de la madera. Determinación del contenido de formaldehído. Método de extracción denominado del perforador. (Versión oficial en 120:1992).
UNE-CR 13695-1:2001	Envases y embalajes. Requisitos para la determinación y verificación de los cuatro metales pesados y de otras sustancias peligrosas presentes en los envases y embalajes y su liberación al ambiente. Parte 1: Requisitos para la medida y verificación de los cuatro metales pesados presentes en los envases y embalajes.

www.fedemco.com

FEDEMCO

FEDEMCO
FEDERACION ESPAÑOLA DEL ENVASE DE MADERA Y SUS COMPONENTES



IMPIVA



UNIÓN EUROPEA
Fondo Europeo de
Desarrollo Regional

Una manera de hacer Europa

*"Proyecto cofinanciado por los fondos FEDER,
dentro del Programa Operativo FEDER de la
Comunitat Valenciana 2007-2013"*